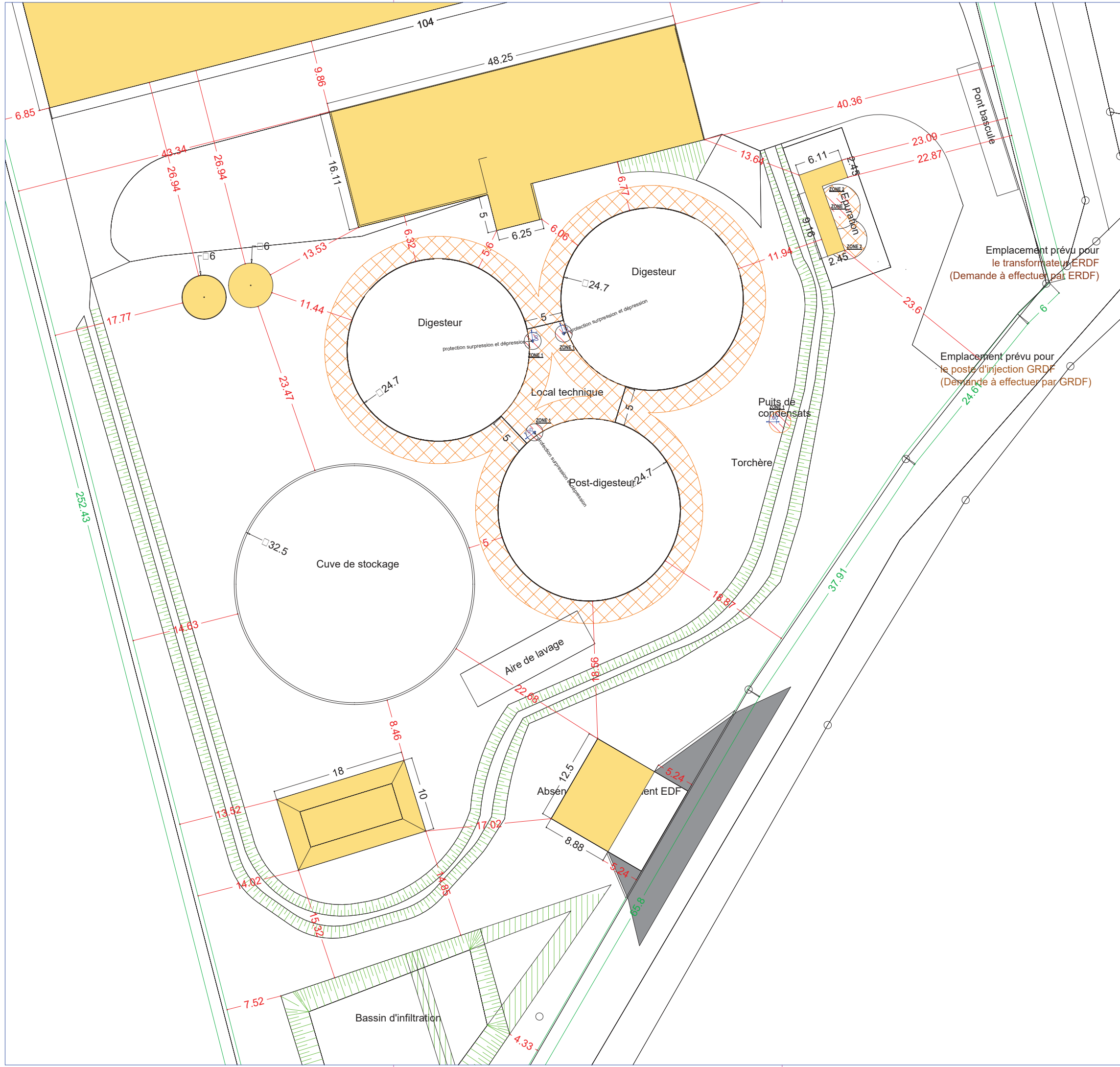




Annexe 5 : Plan de zonage ATEX.



Legende

- ATEX ZONE 2
- ATEX ZONE 1

Information

Unité de mesure: metre Classe de température: T1
 Messenheit: Meter Temperatureklasse: T1
 Classe de gaz : IIA
 Gasklasse : IIA

Emplacement prévu pour le transformateur ERDF (Demande à effectuer par ERDF)

Emplacement prévu pour le poste d'injection GRDF (Demande à effectuer par GRDF)



14 Rue de Poitiers, 57970 Yutz

PLAN DES ZONE ATEX

OBJET DU PLAN:
 PERMIS DE CONSTRUIRE

PROJET
 CONSTRUCTION D'UNE UNITÉ DE METHANISATION

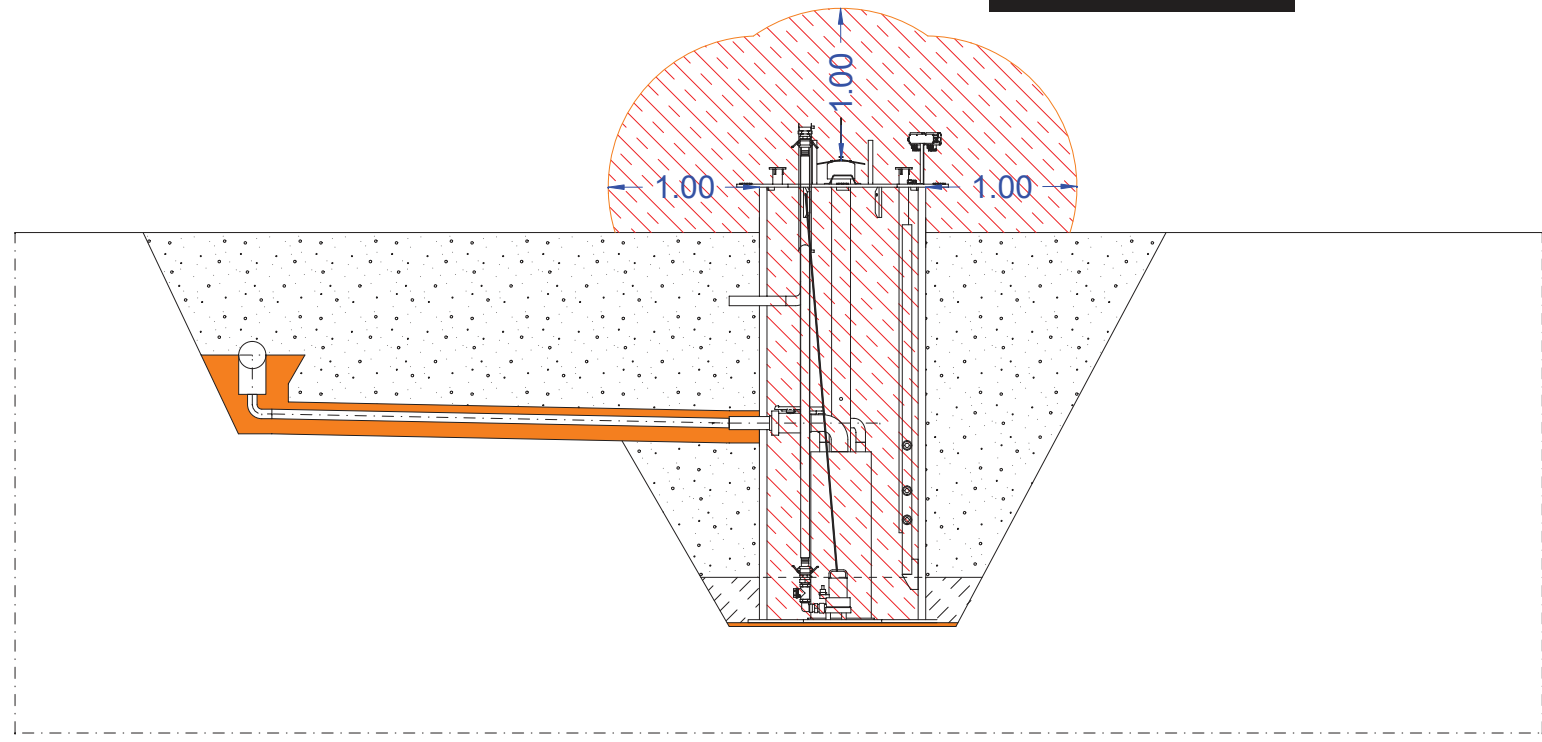
LIEU DES TRAVAUX: -

MAÎTRE D'OUVRAGE: SAS METHARNES
 2, Rue du Lavois
 08310 SAINT ETIENNE A ARNES

ARCHITECTE:


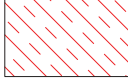
(signature et le cachet)			
DATE: 07.06.2021	Échelle: -	Format: A3	Plan: EX-01
ID: BIOGAZ	Dessinateur: P.Scherer		

ZONE 1



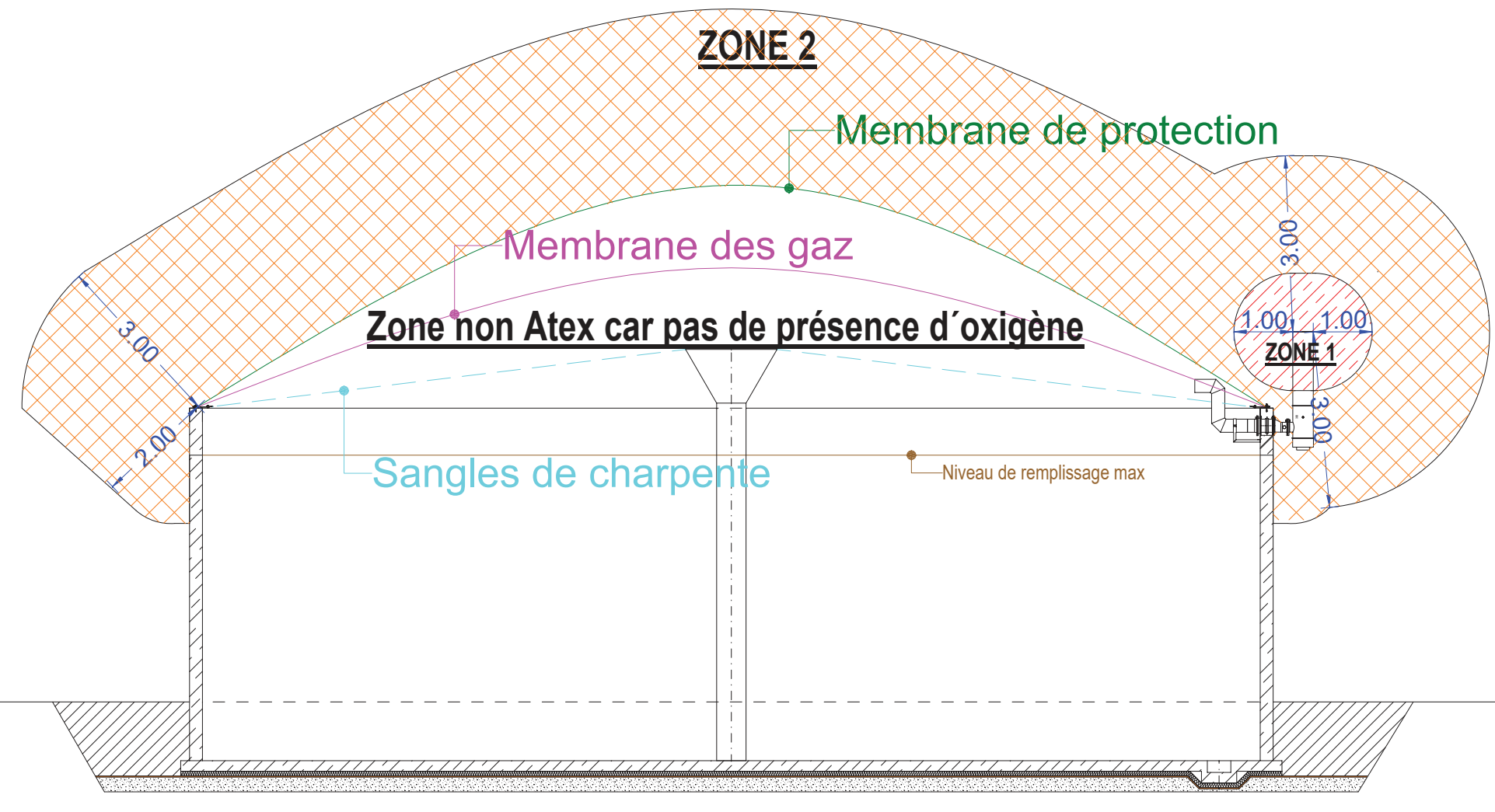
Puis de condensats

Legende

-  ATEX ZONE 2
-  ATEX ZONE 1

Information

Unité de mesure: metre Classe de température: T1
 Messenheit: Meter Temperatureklasse: T1
 Classe de gaz : IIA
 Gasklasse : IIA



Digesteur 1/2 - Post-digesteur



14 Rue de Poitiers, 57970 Yutz

PLAN DES ZONE ATEX

OBJET DU PLAN:
 PERMIS DE CONSTRUIRE

PROJET
 CONSTRUCTION D'UNE UNITÉ DE METHANISATION

LIEU DES TRAVAUX: -

MAÎTRE D'OUVRAGE: SAS METHARNES
 2, Rue du Lavois
 08310 SAINT ETIENNE A ARNES

ARCHITECTE:

(signature et le cachet)			
DATE: 03.05.2021	Échelle: -	Format: A3	Plan: EX-02
ID: BIOGAZ		Dessinateur: P.Scherer	